

V6 und V6s, treppenlift mit plattform

UMWELTFREUNDLICH UND VERNETZT,
MIT DER GANZEN ZUVERLÄSSIGKEIT UND
MANGESCHNEIDERTEN ERFAHRUNG VON VIMEC

MEHR ALS 50.000 INSTALLIERTE
PLATTFORMEN WELTWEIT



archiproducts
DESIGN AWARDS
2022

WINNER



vimec
Designed for Life



FORTSCHRITTLICHE BENUTZERERFAHRUNG

• VOLLAUTOMATISCH

Jeder Nutzer oder Begleiter kann die Maschine mit einer einzigen Berührung bewegen

• ERGONOMISCHE STEUERUNG

Die Bedienelemente an Bord sowie die Funkbedienung sind für eine möglichst einfache Nutzung gestaltet

• SOFT-TOUCH-TASTEN

Der gesamte Bereich der Tasten ist empfindlich, um Personen mit eingeschränkter Handmobilität zu unterstützen

• LED-LEISTEN MIT VERSCHIEDENEN FARBEN

Status und Verfügbarkeit der Einheit werden durch verschiedene Farben signalisiert - sehr einfach zu verstehen

• INDIVIDUELL GESTALTBAR

Die Abdeckung kann gefärbt oder foliert werden, um eine perfekte Anpassung an die Installationsumgebung gewährleisten zu können

• MAGNETSCHLÜSSEL

Gebrauchsfertige, vollständige Sicherheitsvorrichtung zum Festlegen der Nutzungsrichtlinien

• MYVIMEC-APP

Der Nutzer kann die Maschine mit dem Smartphone verwalten sowie Daten austauschen

• RETTUNGSMODUS

Im Falle einer Gefahr oder einer Blockade auf der Treppe kann das Gerät mit 3 einfachen und schnellen Handgriffen geschlossen und in den Sicherheitsmodus gebracht werden



SICHER UND ZUVERLÄSSIG

• 300 KG TRAGFÄHIGKEIT ALS STANDARD

• EN 81-40

Jede Einheit wird in Bezug auf die wichtigsten Merkmale nach dem neusten Stand der Technik gefertigt

• KLAPPBARE ARMLEHNEN MIT VERRIEGELUNG

Zum Schutz des Nutzers halten die Armlehnen sowohl nach oben als auch nach unten einem Druck von 70 Newton stand.

• DOPPELKETTENSYSTEM

• IP44

Langfristige Beständigkeit gegen Witterungseinflüsse

• EINFACH ZU TRANSPORTIEREN

Kompakte Verpackung für optimales Transportmanagement



FLEXIBEL UND INTELLIGENT

• TREPPENBREITE < 1 M

Der V6s kann in engen Treppenhäusern installiert werden

• ALLE FUNKTIONEN AN BORD

Es wird kein zusätzlicher Platz zur Installation der Motorbox benötigt

• BEEINDRUCKENDE STABILITÄT

Der Antrieb ist mit einem speziellen Kippsystem und Rollen ausgestattet, um eine stabile und ruhige Fahrt zu gewährleisten

• GERÄUSCHLOS

<50 dB während des Gleitens auf den Schienen



ÖKOLOGISCHES DESIGN BEI GLEICHZEITIGER VERNETZUNG

• NOTBEDIENUNG AUF DER OBERSEITE DER MASCHINE

Wenige einfache Schritte zur Sicherung Ihrer Anlage

• AUSSENBESTÄNDIGKEIT

Geprüfte Beständigkeit für Temperaturbereiche zwischen -20°C bis +50°C

• HERZ UND KÖRPER AUS ALUMINIUM

Um in jeder Umgebung die beste Leistung zu erbringen

• 95% RECYCELBARE MATERIALIEN

Vimec hat Materialien und Komponenten ausgewählt, die den Planeten Erde schützen

• ANZEIGE

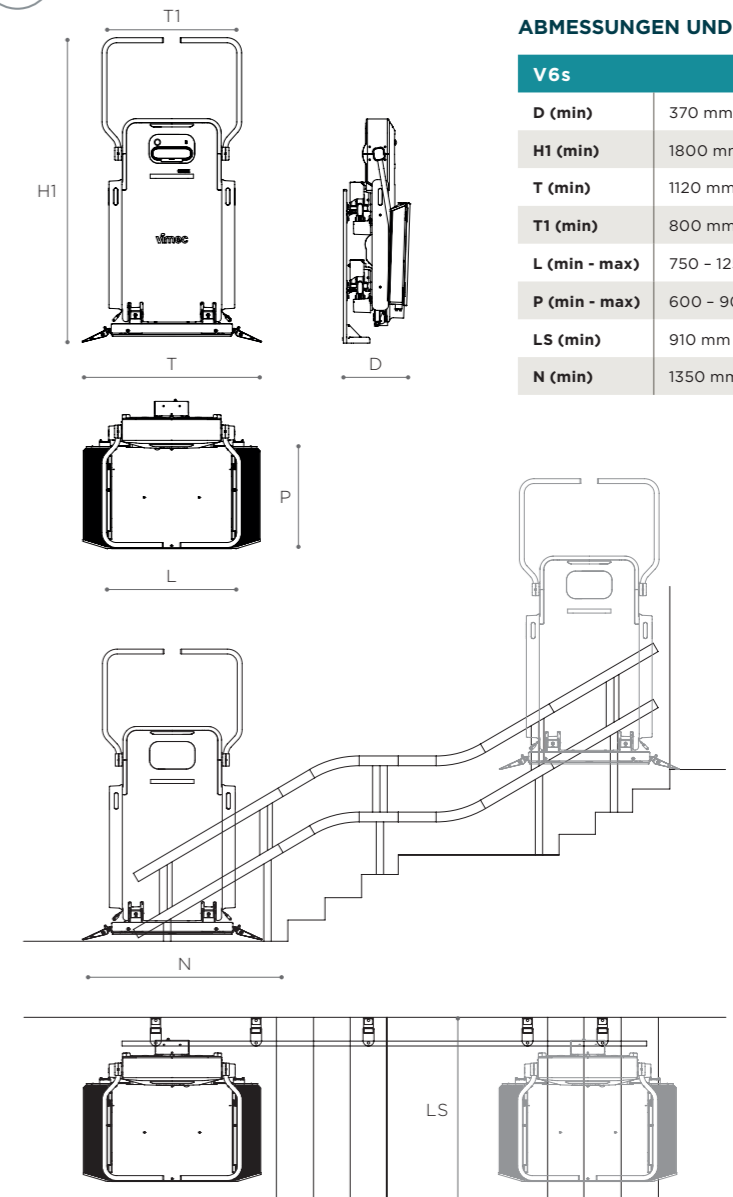
Echtzeit-Kommunikation für Nutzer/Techniker

• MYVIMEC-APP

Eine leistungsstarke Anwendung für Nutzer und Techniker

• CLOUD

Ermöglicht die einfache Wartung und den planbaren Austausch von Verbrauchsmaterialien dank IoT



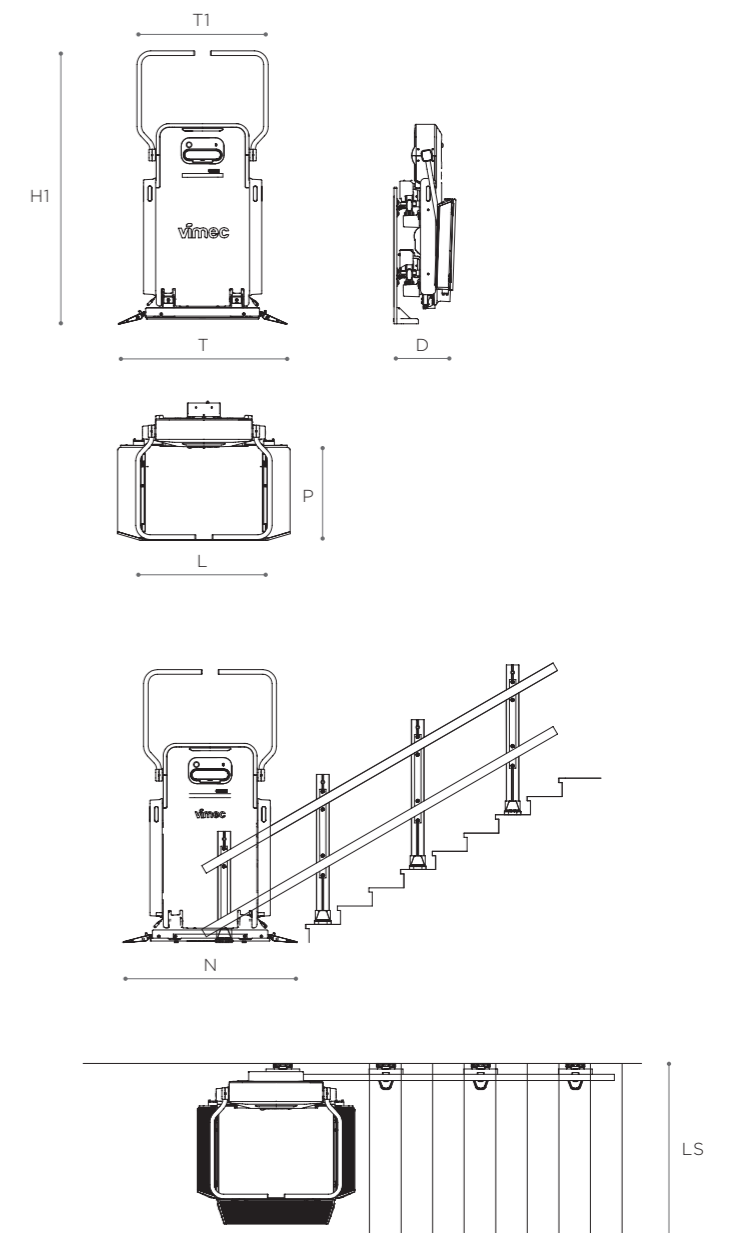
ABMESSUNGEN UND PLATZBEDARF

V6s	
D (min)	370 mm
H1 (min)	1800 mm
T (min)	1120 mm
T1 (min)	800 mm
L (min - max)	750 - 1250 mm
P (min - max)	600 - 900 mm
LS (min)	910 mm
N (min)	1350 mm



ABMESSUNGEN UND PLATZBEDARF

V6	
D (min)	385 mm
H1 (min)	1800 mm
T (min)	1120 mm
T1 (min)	804 mm
L (min - max)	750 - 1250 mm
P (min - max)	600 - 900 mm
LS (min)	890 mm
N (min)	1350 mm



Technische Daten

V6 - V6s

STANDARDAUSSTATTUNG

ERGONOMISCHE TOTMANN-STEUERUNG MIT VERLÄNGERTEM AKTIVTEIL
8 PLATTFORMGRÖSSEN
VOLLAUTOMATISCH
ON-BOARD-DISPLAY
INFORMATIVE LED-LEUCHTEN
2 STANDARDFARBEN: PAPYRUSWEISS ODER ANTHRAXITGRAU
MYVIMEC-APP FÜR ENDBENUTZER UND INSTALLATEURE
STÜTZGRIFF
ABNEHMBARER MAGNETSCHLÜSSEL

NOTAUSSCHALTER
VERRIEGELTE UND ABKLAPPBARE SCHRANKENARME
RETTUNGSMODUS - MANUELLER NOTBETRIEB BEI MASCHINENBLOCKADE AUF DER TREPPE
DOPPELKETTENANTRIEB
PROGRESSIV BETRIEBENE MECHANISCHE SICHERHEITSAUSRÜSTUNG UND GESCHWINDIGKEITSBEGRENZER
ELEKTRISCHE SICHERHEITSENDSCHALTER
VORRICHTUNGEN ZUM SCHUTZ GEGEN STÖSSE, SCHEREN UND QUETSCHEN
FERNBEDIENUNG FÜR DIE HALTESTELLEN

OPTIONAL

SCHUTZHÜLLE
INDIVIDUELL GESTALTBARE FARBEN UND GRAFIKEN
GATEWAY FÜR DIE VERBINDUNG MIT DER CLOUD (IOT)
EN81-40 STANDARD-FUSSSTÜTZE
FRONTZUGANG
AKUSTISCHES BEWEGUNGSSIGNAL
ZWISCHENHALTESTELLEN
KLAPPBARER SITZ
PFOSTEN FÜR HALTESTELLENFERNBEDIENUNG
FUNKSTEUERUNGEN FÜR BEGLEITPERSONEN
VISUELLER UND AKUSTISCHER ÜBERLASTUNGALARM

TECHNISCHE DATEN

	V6s	VERSION 300 KG	VERSION 225 KG
A	MINDESTBREITE DER TREPPE	1000	960
B	GRADIENT	VON 0° BIS 50°	
C	ABMESSUNGEN DER SCHIENE (MM)	80x40	50x30
D	MINDESTABSTAND ZWISCHEN DEN SCHIENEN	135	100
E	MINDESTPLATZBEDARF BEI EINGEKLAPPTER PLATTFORM	380	350
F	ABMESSUNGEN DER PLATTFORM	750x600, 750x650, 750x700, 800x700, 900x700, 1000x800, 1000x900, 1250x800	
G	TRAGFÄHIGKEIT BEI BIS ZU 45° NEIGUNG	300 KG	225 KG
H	TRAGFÄHIGKEIT BEI MEHR ALS 45° NEIGUNG	250 KG	225 KG
I	GESCHWINDIGKEIT	0,10 m/s	
J	BATTERIEN STROMZUFUHR	24 Vdc	
K	MAXIMALVERBRAUCH	1 Kw	
L	RETTUNGSMODUS	WENIGE EINFACHE SCHRITTE ZUR SICHERUNG DER MASCHINE	
M	INFORMATIONEN-LEDS	INFORMATIONEN FÜR INSTALLATEURE UND ENDVERBRAUCHER	
N	BORDANZEIGE	INFORMATIONEN FÜR INSTALLATEURE UND ENDVERBRAUCHER	
O	MYVIMEC-APP	VERFÜGBAR FÜR INSTALLATEURE UND ENDVERBRAUCHER	

TECHNISCHE DATEN

	V6	
A	MINDESTBREITE DER TREPPE	890
B	GRADIENT	VON 0° BIS 45°
C	ABMESSUNGEN DER SCHIENE (MM)	80x40
D	MINDESTABSTAND ZWISCHEN DEN SCHIENEN	95
E	MINDESTPLATZBEDARF BEI EINGEKLAPPTER PLATTFORM	385
F	ABMESSUNGEN DER PLATTFORM	750x600, 750x650, 750x700, 800x700, 900x700, 1000x800, 1000x900, 1250x800
G	TRAGFÄHIGKEIT BEI BIS ZU 40° NEIGUNG	300 KG
H	TRAGFÄHIGKEIT BEI MEHR ALS 40° NEIGUNG	225 KG
I	GESCHWINDIGKEIT	0,10 m/s
J	BATTERIEN STROMZUFUHR	24 Vdc
K	MAXIMALVERBRAUCH	0,2 Kw
L	RETTUNGSMODUS	WENIGE EINFACHE SCHRITTE ZUR SICHERUNG DER MASCHINE
M	INFORMATIONEN-LEDS	INFORMATIONEN FÜR INSTALLATEURE UND ENDVERBRAUCHER
N	BORDANZEIGE	INFORMATIONEN FÜR INSTALLATEURE UND ENDVERBRAUCHER
O	MYVIMEC-APP	VERFÜGBAR FÜR INSTALLATEURE UND ENDVERBRAUCHER

EIGENSCHAFTEN GEMÄSS EN 81-40

V6 - V6s	KLAUSEN
FLAMMHEMMENDE UND SELBSTLÖSCHENDE MATERIALIEN	5.1.4.
ÜBERLASTSENSOR	5.1.6.2
SICHERHEITSKOEFFIZIENT 2,5 FÜR DIE MEISTEN LASTTRAGENDEN KOMponentEN	5.1.7
SCHUTZART IP 44	5.1.8.2
DOPPELKETTENSYSTEM MIT SICHERHEITSSENSOR	5.4.1.5
SICHERHEITSAKTOR DES ANTRIEBSRITZELS	5.4.5.1
EINKLEMMSCHUTZ UND QUETSCHSCHUTZ	5.4.8.5
OPTISCHE SIGNALE DURCH LED-LEUCHTEN	5.5.16.2
BEGEHBARE ANTI-RUTSCH-OBERFLÄCHE	5.6.4.1
FUSSSCHUTZ 75 MM	5.6.4.4.3
HANDLAUF	5.6.4.5.2
LÜCKEN ZWISCHEN DEN STÄBEN = 100 MM	5.6.4.5.3
VERRIEGELTE ARME 70N	5.6.4.7.7

ENTSPRICHT DER EUROPÄISCHEN RICHTLINIE 2014/30/ELEKTROMAGNETISCHE VERTRÄGLICHKEIT. ENTSPRICHT DER MASCHINENVERORDNUNG 42/2006/EU. DIE TECHNISCHE DATEN SIND RICHTWERTE. VIMEC BEHÄLT SICH DAS RECHT VOR, JEDLICHE FÜR ANGEMESSEN ERACHTETEN ÄNDERUNGEN VORZUNEHMEN.



BEDIENFELD AN BORD

MYVIMEC APP

OPTIONALE FERNBEDIENUNGEN



Sehen Sie sich unser Video an
Download der technischen Daten



vimec
Designed for Life

VIMEC srl
Via Parri, 7 | 42045 Luzzara (RE) | Italy
info@vimec.biz | www.vimec.biz

ESPAÑA | VIMEC IBERICA
ACCESIBILIDAD S.L.
vimeciberica@vimec.biz
www.vimec.es

FRANCE | VIMEC FRANCE
ACCESSIBILITÉ S.A.R.L.
france@vimec.biz
www.vimecfrance.fr

GREAT
BRITAIN | VIMEC
ACCESSIBILITY L.T.D.
vimecuk@vimec.biz
www.vimechomelifts.co.uk

DEUTSCHLAND | VIMEC
LIFTSYSTEME GMBH
deutschland@vimec.biz
www.vimec.de

POLSKA | VIMEC POLSKA
SP.Z.O.O.
vimecpolska@vimec.biz
www.vimecpolska.pl

Die Gesellschaft wird durch Investmentaktiebolaget Latour geleitet und koordiniert.

